

## SEMINARIO VESCOVILE – VITTORIO VENETO

1° MAGGIO 2025



Vittorio Veneto, 15 aprile 2025

Cari confratelli,

Cari responsabili dei gruppi chierichetti e ministranti,

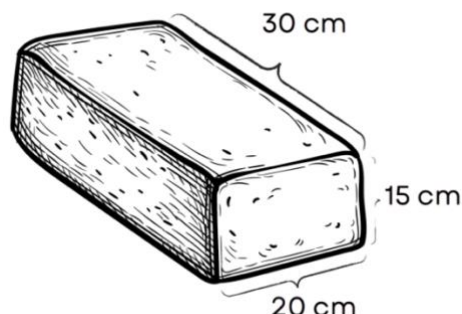
Anzitutto, buona Settimana Santa!

Come già saprete, giovedì 1° maggio ci sarà la 38<sup>a</sup> edizione della **FESTA DIOCESANA DEI CHIERICHETTI**. La festa si svolgerà in Seminario a Vittorio Veneto (Largo del Seminario, 2) ma abbiamo pensato un avvio della festa diverso dagli altri anni. Inizieremo cioè la nostra giornata con un PELLEGRINAGGIO GIUBILARE.

Eccovi il programma della festa.

- **Ore 9.30** – Ci ritroveremo in tre chiese di Vittorio Veneto: **Meschio, Salsa, Santi Pietro e Paolo**. Quando comunicherete la partecipazione del vostro gruppo, vi indicheremo in quale delle tre chiese dovrete andare per la prima parte della Festa. Lì porterete anche le **vesti** per i ragazzi (le indosseremo per il pellegrinaggio) e ciascuno dovrà avere uno zainetto con dentro una borraccia e un cappellino.
- **Ore 9.45** – Introduzione alla festa e **avvio del Pellegrinaggio**. Il percorso è lungo poco più di 1 km. Cammineremo divisi per gruppi parrocchiali e utilizzando i marciapiedi. E se piove? Portare l'ombrello!
- **Ore 10.45** – Arrivo in Seminario. Dopo aver depositato borse e zaini, ci si preparerà per la processione verso la chiesa Cattedrale.
- **Ore 11.15** – **Celebrazione Eucaristica in Cattedrale**, presieduta da mons. Martino Zagonel.
- **Ore 12.30** – **Pranzo!** Ci sarà un buon piatto di pasta per tutti. Ciascuno può portarsi qualche altra cosa da mangiare (oltre che la borraccia, obbligatoria!)
- **Ore 14.00** – **Grande gioco!**
- **Ore 15.30** – Premiazione del grande gioco  
e consegna del **PALIO DEI CHIERICHETTI**.
- **Ore 16.00** – Merenda per tutti!

Ogni gruppo abbia con sé, oltre alle **vesti**, anche un **cartello** o un cartellone con il nome della/e parrocchia/e. Inoltre, vi chiediamo di portare un **mattone di cartone** (tipo una scatola...) con le seguenti misure:



Chi ha partecipato al Palio dei Chierichetti troverà già il suo mattone nella chiesa in cui dovrà recarsi.

Per organizzare al meglio la nostra giornata insieme, vi chiediamo di segnalare la presenza dei vari gruppi **entro il 27 aprile 2025** ad uno dei contatti che trovate sotto.

Nell'attesa di poterci incontrare numerosi alla Festa, siamo a vostra disposizione per qualsiasi informazione.

Buona Pasqua di Resurrezione!

don Davide e don Mauro  
*con l'Equipe formativa del Seminario*

---

### **CONTATTI**

per info e iscrizioni

don Davide Forest (3486883170) – don Mauro Polesello (3426401066)